

Introduction aux multimètres : Fonctionnement de base, entretien,
maintenance et résolution avancée des problèmes dans le cadre des
métiers spécialisés

*Introduction aux multimètres :
Fonctionnement de base,
entretien, maintenance et
résolution avancée des problèmes
dans le cadre des métiers
spécialisés*

**FONCTIONNEMENT DE BASE, ENTRETIEN, MAINTENANCE ET
RÉSOLUTION AVANCÉE DES PROBLÈMES DANS LE CADRE DES MÉTIERS
SPÉCIALISÉS**

ECAMPUSONTARIO

STEVENSON



Introduction aux multimètres : Fonctionnement de base, entretien, maintenance et résolution avancée des problèmes dans le cadre des métiers spécialisés Copyright © 2024 by eCampusOntario is licensed under a [Licence Creative Commons Attribution 4.0 International](https://creativecommons.org/licenses/by/4.0/), except where otherwise noted.

Introduction aux multimètres : Fonctionnement de base, entretien, maintenance et résolution avancée des problèmes dans le cadre des métiers spécialisés par Brent Pfifer est publié sous [licence internationale de Creative Commons Attribution 4.0](https://creativecommons.org/licenses/by/4.0/), sauf indication contraire.

Table des matières

Remerciements : eCampusOntario	vii
<u>DÉCRIRE LES UTILISATIONS ET L'ENTREPOSAGE DES COMPTEURS</u>	
Utilisations et entreposage des multimètres	3
Procédures de sécurité relatives aux compteurs	6
Multimètres numériques	9
Introduction aux mesures de tension	11
Introduction aux mesures de l'intensité du courant	13
Introduction aux mesures de la résistance	18
Introduction aux mesures de la continuité	21
Autoévaluation 1	22
<u>UTILISER DES COMPTEURS POUR ANALYSER DES CIRCUITS SIMPLES</u>	
Principes de résolution des problèmes	27
Tests de tension	28
Résolution des problèmes sur des composants	30
Tester la résistance (Ohms) à l'aide d'un multimètre numérique	33
Test de continuité	35
Polarité dans un circuit en parallèle	37
Autoévaluation 2	40

Remerciements : eCampusOntario

PARTAGER

Si vous adoptez ce livre comme ressource principale ou complémentaire, veuillez nous en informer afin que nous saluions votre contribution aux économies pour les apprenants. Signalez votre engagement à l'adresse <https://openlibrary.ecampusontario.ca/fr/>.

Nous vous invitons à adapter ce livre à vos besoins et à ceux de vos étudiants. N'hésitez pas à nous faire part de votre expérience! Si vous souhaitez utiliser Pressbooks, la plateforme ayant permis de réaliser ce livre, contactez eCampusOntario à l'adresse open@ecampusontario.ca pour obtenir un compte.

Si ce document ne répond pas à vos besoins, veuillez consulter notre bibliothèque complète à l'adresse <https://openlibrary.ecampusontario.ca/fr/>. Si vos recherches sont toujours infructueuses, communiquez avec vos collègues et eCampusOntario pour envisager de créer votre propre ressource éducative libre (REL).

À PROPOS D'ECAMPUSONTARIO

eCampusOntario est une société sans but lucratif financée par le gouvernement de l'Ontario. Il s'agit en réalité d'un centre d'excellence en matière d'apprentissage en ligne et assisté par la technologie pour tous les collèges et universités publics de l'Ontario. Le centre s'est donné pour mission d'élargir l'accès à l'enseignement postsecondaire et à la formation en Ontario. Quel projet audacieux! Ce manuel fait partie de la bibliothèque libre d'eCampusOntario, qui fournit des ressources d'apprentissage gratuites dans une variété de domaines. Ces manuels libres peuvent être sélectionnés par enseignants dans le cadre de leurs cours et proposés aux étudiants. Ceux-ci peuvent les télécharger sur des appareils électroniques ou les imprimer à faible coût auprès de notre partenaire d'impression, l'Université de Waterloo. Ces ressources éducatives libres et gratuites sont personnalisables pour répondre à un large éventail de besoins en matière d'apprentissage. Nous invitons d'ailleurs les enseignants à examiner et à adopter les ressources qu'ils exploiteront pour leurs cours.

DÉCRIRE LES UTILISATIONS ET L'ENTREPOSAGE DES COMPTEURS

Utilisations et entreposage des multimètres

La précision de tout technicien est déterminée par l'équipement de mesure qu'il utilise. Si l'équipement est défectueux ou utilisé de façon incorrecte, les mesures seront inexactes. Et si les mesures sont inexactes, les conclusions du technicien seront erronées. Pour éviter d'obtenir des relevés inexacts, il convient de manipuler, d'utiliser et d'entreposer les compteurs comme il se doit. Une fois que vous avez fini d'utiliser un multimètre, vous devez toujours l'éteindre pour prolonger la durée de vie des piles.

PRÉCAUTIONS À PRENDRE LORS DE LA MANIPULATION ET DE L'UTILISATION D'UN COMPTEUR

Ces précautions s'appliquent aussi bien aux compteurs numériques qu'aux compteurs analogiques.

- Ne faites pas tomber le compteur.
- Ne surchargez pas le compteur. En cas de doute, basculez sur une plage supérieure qui ne causera pas de surcharge. Vous pouvez toujours revenir à une plage inférieure si nécessaire.
- Évitez de manipuler les instruments de précision. Confiez l'entretien des instruments de précision à un réparateur d'instruments qualifié.
- Avant de connecter un compteur à un circuit, assurez-vous que le commutateur de plage est réglé sur la position appropriée.
- Vérifiez soigneusement les connexions du circuit avant de mettre les compteurs sous tension.
- Veillez à ne pas toucher les autres composants électroniques de l'appareil.
- Assurez-vous que les pointes des sondes ne se touchent pas lorsqu'elles sont connectées à tout appareil.
- Ne modifiez jamais les réglages (passer de tension à courant par exemple) lorsque les sondes sont connectées au circuit.

Les deux principaux types de compteurs sont les compteurs analogiques et les compteurs numériques (figure 1). Bien que les deux compteurs remplissent les mêmes fonctions, ils ont des conceptions différentes.

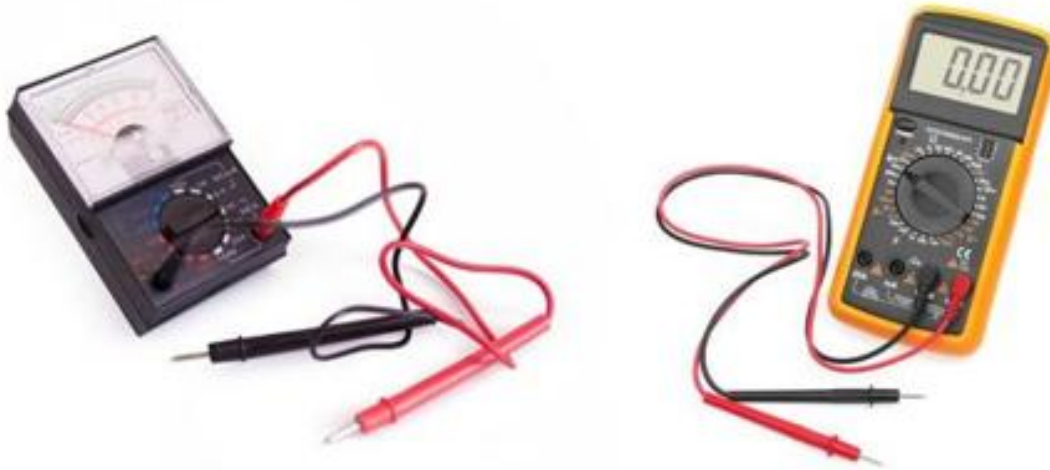


Figure 1 : Multimètre analogique et multimètre numérique.

Comme vous pouvez le constater, la différence se situe au niveau de l'écran. Les compteurs numériques sont généralement plus simples à utiliser et plus précis que les compteurs analogiques, ce qui explique pourquoi ils ne cessent de gagner en popularité. Le présent manuel sera axé sur le multimètre numérique (DMM), car il est le plus répandu, bien que les multimètres analogiques soient encore préférables dans certains cas, notamment lorsqu'il s'agit de surveiller une valeur très variable.

MANIPULATION D'UN MULTIMÈTRE

Lors de la manipulation d'un multimètre, vous devez vous assurer de tenir le dispositif fermement. Une chute du multimètre, en particulier un compteur analogique, aussi négligeable soit-elle, peut affecter les relevés ultérieurs et la précision du multimètre. Lors de la prise des mesures, l'utilisateur aura très probablement besoin d'utiliser ses deux mains. Il est donc nécessaire de s'assurer que le compteur est placé dans une position stable où l'utilisateur pourra lire les relevés sans avoir à changer de position de l'appareil. Si vous ne trouvez pas d'endroit approprié, il peut être nécessaire de faire appel à une deuxième personne pour tenir le compteur et/ou enregistrer les relevés. Certains compteurs peuvent également être équipés de sangles ou d'attaches magnétiques pour faciliter leur utilisation par un seul technicien.

ENTREPOSAGE

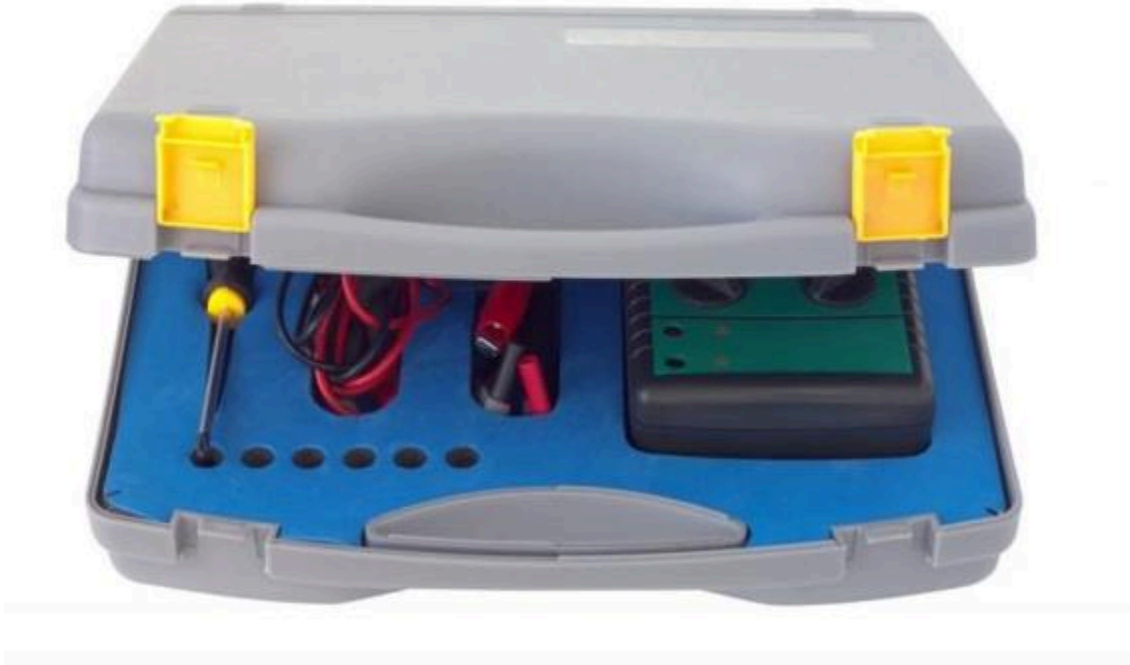
Les multimètres doivent être entreposés dans un endroit sec où ils ne risquent pas de subir des dommages physiques. La plupart des multimètres sont livrés avec un étui dans lequel ils peuvent être rangés. Cet étui permet non seulement de ranger toutes les pièces au même endroit (compteur, câbles, piles, sangles magnétiques, etc.), mais aussi de protéger les parties vulnérables, telles que l'écran, de tout dommage éventuel.

Lorsqu'un multimètre est entreposé pendant une période prolongée, le fait de retirer les piles permet d'éviter les dépôts de corrosion au niveau des contacts des piles.

Les multimètres sont équipés de câbles plus ou moins longs. Vous devez prendre des précautions



supplémentaires doivent pour veiller à ne pas endommager les connexions internes des conducteurs lorsque vous enroulez les câbles sur eux-mêmes.



Procédures de sécurité relatives aux compteurs

Même si vous avez habituellement affaire à des tensions négligeables et à du courant de faible intensité, les valeurs ne sont jamais très éloignées des niveaux mortels. Vous pouvez recevoir un choc ou avoir une brûlure à partir de tout circuit électrique ordinaire. La gravité du choc électrique dépend d'un certain nombre de facteurs, notamment :

- l'intensité du courant qui traverse le corps
- le trajet du courant dans le corps
- le trajet que le courant emprunte à travers le corps
- la puissance de la tension
- l'environnement (sec, moite, mouillé ou humide)
- la durée du passage du courant à travers le corps
- l'état de la peau et la présence de produits chimiques dans l'organisme
- la surface de contact
- L'environnement :
 - Il convient d'observer attentivement l'environnement dans lequel vous travaillez. **Êtes-vous à l'intérieur?** Êtes-vous exposé aux intempéries? Y a-t-il des circuits environnants qui pourraient encore être « actif » (sous tension)? **Que se passe-t-il autour de vous? Y a-t-il un orage à l'extérieur?** Cela pourrait provoquer des surtensions transitoires sur l'équipement que vous testez. Cette surtension peut dépasser le calibre du compteur utilisé et provoquer un dangereux éclat d'arc. Le test se déroule-t-il dans un endroit présentant des risques? Si oui, un compteur spécial (tel qu'un compteur à sécurité intrinsèque) et une formation spécialisée sont requis. Tous ces facteurs doivent être pris en compte lorsque vous effectuez des tests à l'aide d'un multimètre, car ils peuvent avoir une incidence sur votre sécurité.

Les circuits électriques résidentiels standard (prises et circuits d'éclairage) sont généralement limités par un disjoncteur à une valeur de 15 ampères. Ce dispositif a été conçu pour déclencher et ouvrir un circuit si la valeur de 15 ampères est dépassée. Il offre une protection contre les dommages matériels, mais pas nécessairement contre les dommages corporels. Un courant de 50 milliampères (mA) ou cinq centièmes d'ampères (.05A) suffit à causer une blessure mortelle. Le corps est sensible des valeurs de courants relativement faibles. À titre de comparaison, une ampoule de 100 watts débite environ 0,85 ampère (850 mA) de courant lorsqu'elle est connectée à une source de 120 volts. Gardez à l'esprit que chaque circuit électrique résidentiel standard dispose de 15 ampères. Les chocs électriques, les brûlures électriques et autres blessures connexes sont beaucoup trop fréquents et ne sont pas déclarés, dans la plupart des cas. Si vous rencontrez une personne qui, selon vous, a reçu ou reçoit un choc électrique, gardez toujours à l'esprit les recommandations suivantes :

- Ne touchez pas la personne et n'utilisez pas d'objet conducteur pour la libérer, car son corps pourrait être traversé par du courant électrique.
- Coupez le courant ou débranchez la prise si vous pouvez le faire en toute sécurité. Si vous n'y parvenez pas, demandez de l'aide.
- Éloignez la personne du point de contact à l'aide d'un objet non conducteur tel qu'un morceau de bois sec ou une ceinture en cuir.
- Appelez le 911 si la personne est blessée (perte de conscience, traumatisme important, etc.)
- Consultez un médecin (premiers soins) en cas de blessure telle qu'une altération de l'état mental (confusion, élocution lente/difficile) ou d'autres blessures évidentes (lacération, brûlure, etc.). Lors de travaux d'entretien ou de réparation, ou lorsqu'une machine présente des risques, il convient d'appliquer les procédures de verrouillage et d'étiquetage conformément à la méthode de test T3 et d'utiliser des lunettes de sécurité homologuées ainsi que des gants isolants.

MÉTHODE DE TEST T3

- T1 : utilisée pour tester un circuit sous tension connu à l'aide d'un appareil de mesure ou d'un détecteur de tension sans contact.
- T2 : utilisée pour tester l'appareil ou le circuit sur lequel vous prévoyez de travailler afin de vous assurer qu'il est « mort » ou hors tension.
- T3 : utilisée pour tester à nouveau le circuit sous tension connu afin de s'assurer que le dispositif de test utilisé (compteur ou détecteur de tension sans contact) fonctionne comme il se doit et n'a pas été endommagé par ma méthode T2.

Il est essentiel d'éliminer toute possibilité d'une mise sous tension inopinée de la machine. Afin de créer un environnement de travail sécuritaire, le personnel doit se prémunir contre tout contact avec des tensions électriques et contrôler les courants électriques en mettant hors tension les circuits qui alimentent l'équipement sur lequel ils travaillent.

Optimisez la sécurité de votre environnement de travail en prenant les mesures suivantes :

- Portez toujours l'équipement de protection individuelle (ÉPI) homologué et approprié : lunettes de sécurité, gants isolants en caoutchouc avec des protections en cuir et des vêtements ignifuges, etc.
- Avec la méthode de test T3.
- Protégez l'équipement électrique portatif à l'aide d'un disjoncteur différentiel de fuite à la terre (DDFT) homologué lorsque vous utilisez l'équipement à l'extérieur.
- Assurez-vous que tous les cordons sont en bon état et que les embouts et les fiches sont solidement fixés sur les câbles. Assurez-vous que la prise de mise à la terre en U que vous utilisez est appropriée et en bon état de fonctionnement.
- Utilisez des cordons d'un calibre adapté pour l'intensité de courant utilisée par les outils qu'ils alimentent. Chaque outil porte une étiquette indiquant la puissance qu'il consomme.



- Manipulez tous les conducteurs et fils dénudés, même ceux qui sont apparemment hors tension, comme s'ils étaient sous tension jusqu'à preuve du contraire en mettant en œuvre les procédures de verrouillage/étiquetage et la méthode T3.
- N'effectuez aucune mesure électrique sans les instructions spécifiques d'une personne qualifiée.
- Lors de l'entretien d'un équipement, assurez-vous qu'il est « verrouillé », c'est-à-dire que l'alimentation électrique est coupée au niveau d'un panneau de déconnexion dans la mesure du possible, que le panneau est verrouillé et que l'unique clé est en la possession de la personne qui travaille sur l'équipement.
- Lors du remplacement de composants sur un équipement mobile, retirez la batterie.

Vidéo : Procédure de verrouillage/étiquetage



Un ou plusieurs éléments interactifs ont été exclus de cette version du texte. Vous pouvez les visualiser en ligne ici :

<https://ecampusontario.pressbooks.pub/introauxmultimetres/?p=112#oembed-1>

Multimètres numériques

Tous les multimètres numériques combinent les caractéristiques d'un ampèremètre, d'un voltmètre et d'un ohmmètre. La figure 1 montre un multimètre numérique classique. Toutefois, en fonction des marques et des modèles, le nombre de chiffres affiché à l'écran peut varier et les prises d'entrée/sortie peuvent être placées dans des positions légèrement différentes. Le multimètre numérique étant un outil important, vous devez apprendre à l'utiliser correctement.

FIGURE 2 - MULTIMÈTRE NUMÉRIQUE CLASSIQUE



La partie supérieure du DMM comporte l'écran. La partie centrale du multimètre comprend le sélecteur de fonction et la partie inférieure, les prises pour les fils de test.

De manière générale, le sélecteur de fonction présente des positions qui permettent à un technicien d'effectuer des mesures :












- c.a./c.c. en volts (V)
- c.a./c.c. en ampères (A)
- Résistance en ohms (Ω)

De plus, certains multimètres numériques sont dotés de sélecteurs de fonction qui permettent au technicien de vérifier et de tester les diodes et les condensateurs. Certains multimètres doivent être réglés manuellement, tandis que d'autres sont dotés d'une fonction de plage automatique.

Tous les multimètres numériques peuvent être utilisés pour mesurer la tension, le courant et la résistance. Les multimètres de pointe peuvent mesurer la fréquence, les différences de puissance relative ou d'autres paramètres importants du circuit. Chaque fonction de mesure présente des similitudes et des différences qu'il est primordial de connaître.

Sur de nombreux compteurs, l'écran, le sélecteur et les points de connexion portent des symboles. La figure 2 présente certains des symboles courants que vous pouvez rencontrer.

FIGURE 2 – SYMBOLES COURANTS

	c.a.
	c.c.
Ω	Ohms
	c.a. ou c.c.
Hz	Hertz
+	Polarité positive
-	Polarité négative
μF	MicroFarad
m	Mil i
M	méga
	Pile faible
	Plage manuelle ou touche de maintien automatique
	Avertisseur de continuité
	Diode
	Mise à la terre
	Fusible
	Double isolation
	Condensateur
OL	Surcharge

Introduction aux mesures de tension

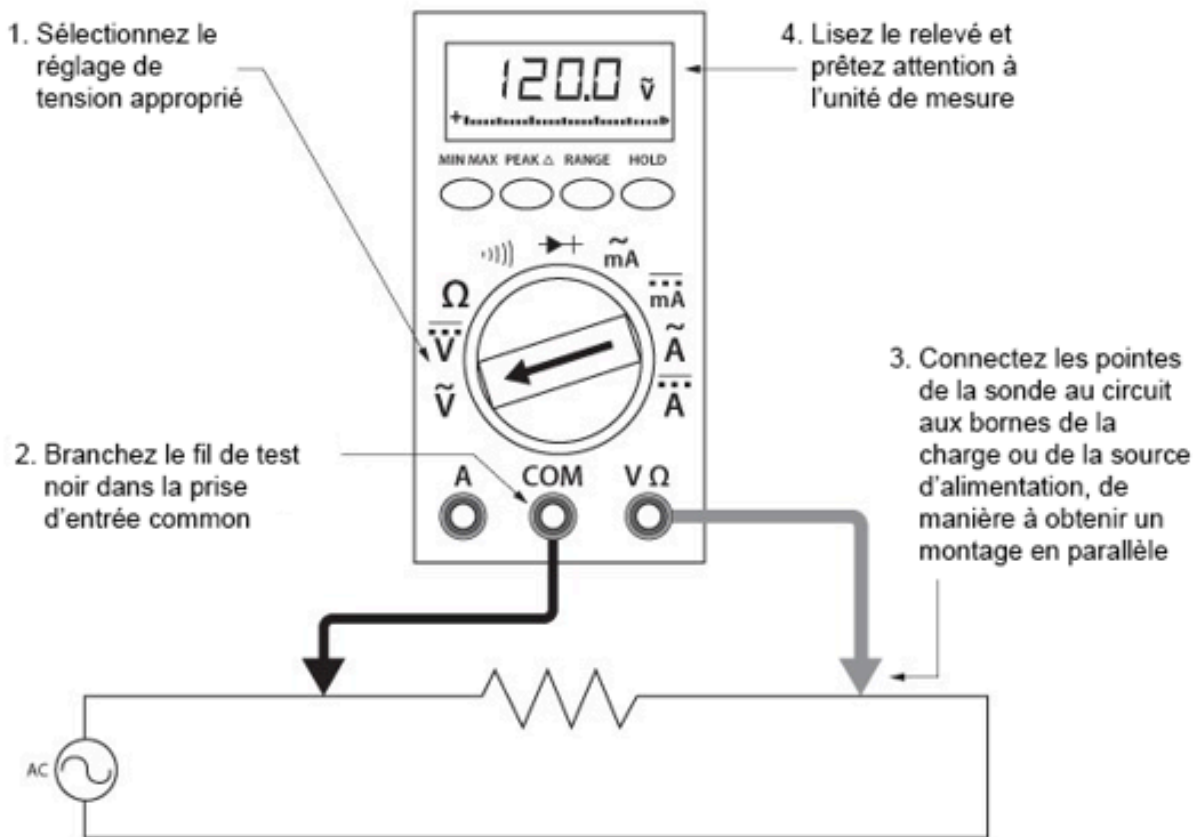
Les mesures de tension sont très faciles à effectuer avec un multimètre numérique. Avec les compteurs à sélection de plage manuelle, commencez avec valeur qui est une unité au-dessus du réglage prévu. Un multimètre numérique à sélection automatique définit automatiquement la plage en fonction de la tension détectée. La figure 1 illustre ce processus.

Remarque :

$1/1\ 000\ \text{V} = 1\ \text{mV}$

$1\ 000\ \text{V} = 1\ \text{kV}$

FIGURE 1 – UTILISATION D'UN MULTIMÈTRE NUMÉRIQUE POUR MESURER LA TENSION



Pour mesurer la tension, procédez comme suit :

1. Portez l'ÉPI approprié : lunettes de sécurité, gants isolants en caoutchouc avec des protections en cuir et des vêtements ignifuges, etc.
2. Sélectionnez le réglage de tension approprié, c.a. ou c.c.
3. Introduisez les sondes de test dans les prises de sonde appropriées, Common et V.
4. Connectez les pointes des sondes à la source ou à la charge.
5. Visualisez le relevé qui s'affiche à l'écran. Assurez-vous de noter l'unité de mesure. Si vous testez la tension continue et qu'un signe négatif apparaît à l'écran, la polarité de vos sondes est incorrecte et doit être inversée.
6. Éteignez le compteur à la fin du test. Ce geste prolongera la durée de vie des piles.

Avec les multimètres à sélection automatique, l'unité de mesure s'affiche dans le coin supérieur droit. Avec les multimètres à sélection manuelle, le relevé compteur utilise la plage sélectionnée. La plage automatique détermine le réglage le plus élevé et affiche automatiquement la valeur.

Introduction aux mesures de l'intensité du courant

Comme vous l'avez vu, la procédure de mesure de la tension est relativement simple. Les fils sont simplement connectés aux points de tension à mesurer ou sont parallèles à ceux-ci.

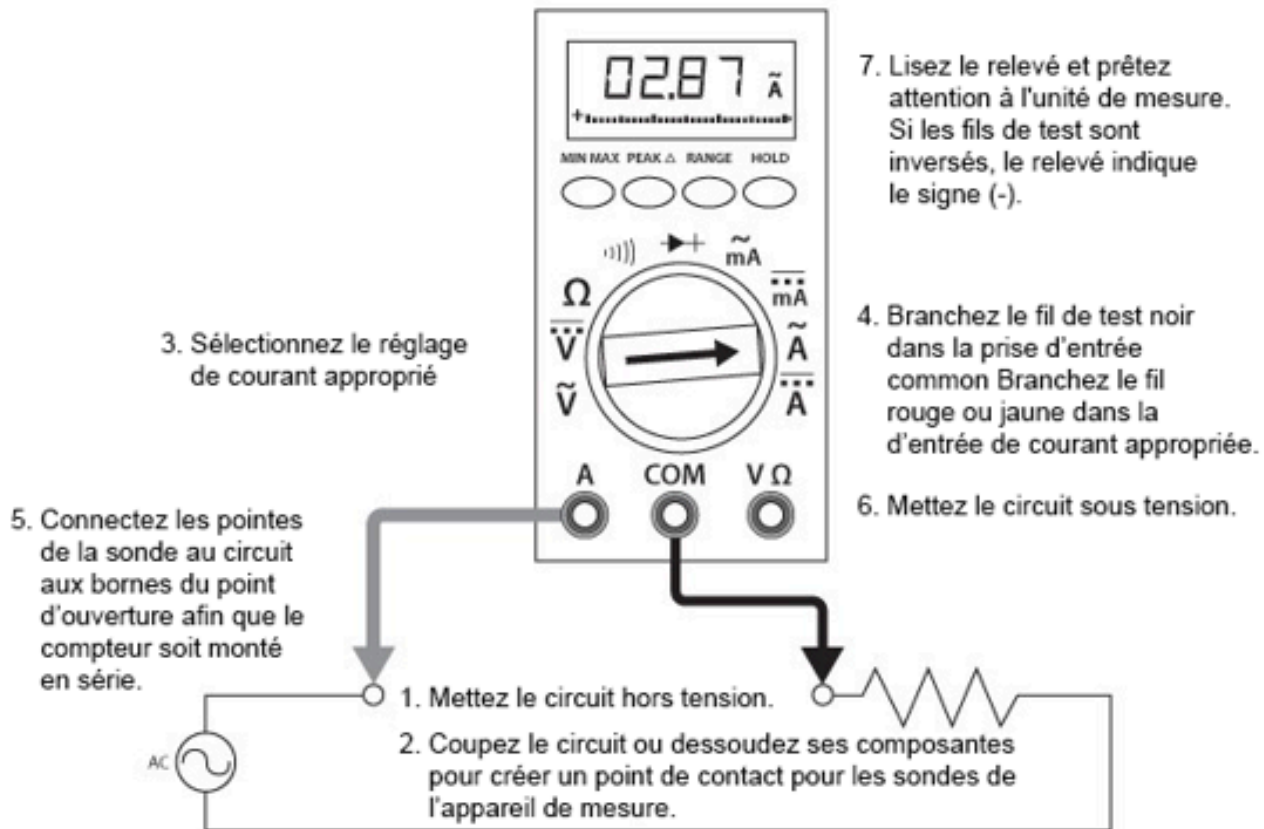
Pour les mesures de l'intensité courant, cependant, le processus est légèrement plus complexe. Tout d'abord, le circuit doit être ouvert aux points de test et le compteur connecté en série au niveau de cette ouverture (figure 5). L'intégralité du courant doit traverser le compteur. Pour une prise de mesure sans perturber le circuit lui-même, l'ampèremètre dispose d'une résistance interne très faible.

Pour cette raison, un technicien inexpérimenté doit redoubler de vigilance. Si le compteur est monté par inadvertance sur un point de D.P. (différence de potentiel) ou en **parallèle** avec un composant au lieu d'être en **série**, la faible résistance interne permettra à un courant très important de circuler à travers le compteur, ce qui entraînera un court-circuit. Cela endommagera très certainement le compteur et peut-être même le circuit. Le risque d'un dangereux **éclat d'arc électrique** est encore plus alarmant. La gravité d'un éclat d'arc électrique dépend d'un certain nombre de facteurs, notamment la distance par rapport à l'éclat d'arc, l'équipement de sécurité porté ou plus précisément l'absence d'équipement de protection individuelle, la durée et la longueur de l'éclat d'arc. Pour plus d'informations sur la sécurité en cas d'éclat d'arc électrique, consultez le site www.esasafe.com.

Pour les mesures de l'intensité du courant, il est essentiel de couper l'alimentation avant de brancher le compteur. Vous devrez déconnecter la borne d'un fil ou d'un composant afin de monter le compteur en série. Si vous laissez l'appareil sous tension, vous risquez de recevoir un choc dangereux ou d'endommager le circuit.

Sur les compteurs à sélection manuelle, commencez avec le réglage le plus élevé, puis diminuez la valeur progressivement.

FIGURE 5 – UTILISATION D'UN MULTIMÈTRE NUMÉRIQUE POUR MESURER L'INTENSITÉ DU COURANT



ÉTAPES DE LA MESURE DE L'INTENSITÉ DU COURANT

Pour mesurer l'intensité du courant dans des circuits de 0 à 30 V, procédez comme suit :

1. Avant de commencer les tests, le technicien doit toujours avoir une idée du relevé qui s'affichera, en se basant sur les spécifications du fabricant, la plaque signalétique, la loi d'Ohms et les lois de Kirchhoff. Il est dangereux et contre-productif de tester en se fiant au hasard.
2. Coupez le courant et vérifiez que le circuit à mesurer est « mort » en utilisant la méthode de test T3 et en suivant les étapes de la mesure de la tension. Veillez à porter votre ÉPI, car on suppose toujours qu'un circuit est « actif » jusqu'à preuve du contraire.
3. Ouvrez le circuit en débranchant ou en dessoudant un composant à l'endroit où vous souhaitez mesurer l'intensité du courant.
4. Sélectionnez la fonction c.c. ou c.a. amps en plaçant le sélecteur de fonction sur c.c. ou c.a. amps.
5. Branchez les fils de test dans les prises appropriées, le fil noir dans la prise Common et le fil rouge dans la prise A ou mA. Rappelez-vous que vous avez déjà une valeur attendue à l'esprit. Cette valeur attendue déterminera quelle prise (A ou mA) vous utiliserez.
 $1/1\ 000\ \text{A} = 1\ \text{mA}$.

Notez que pour mesurer l'intensité du courant vous utiliserez des prises différentes de celles utilisées lors de la mesure de la tension.

- Connectez les pointes des sondes au point d'ouverture du circuit, comme indiqué dans la figure 6, de manière que le courant à mesurer traverse l'appareil de mesure. Notez qu'il s'agit d'un montage en série. Ne montez jamais l'ampèremètre en parallèle avec la source ou la charge, car cela provoquerait un court-circuit et endommagerait l'appareil, voire un éclat d'arc dangereux.

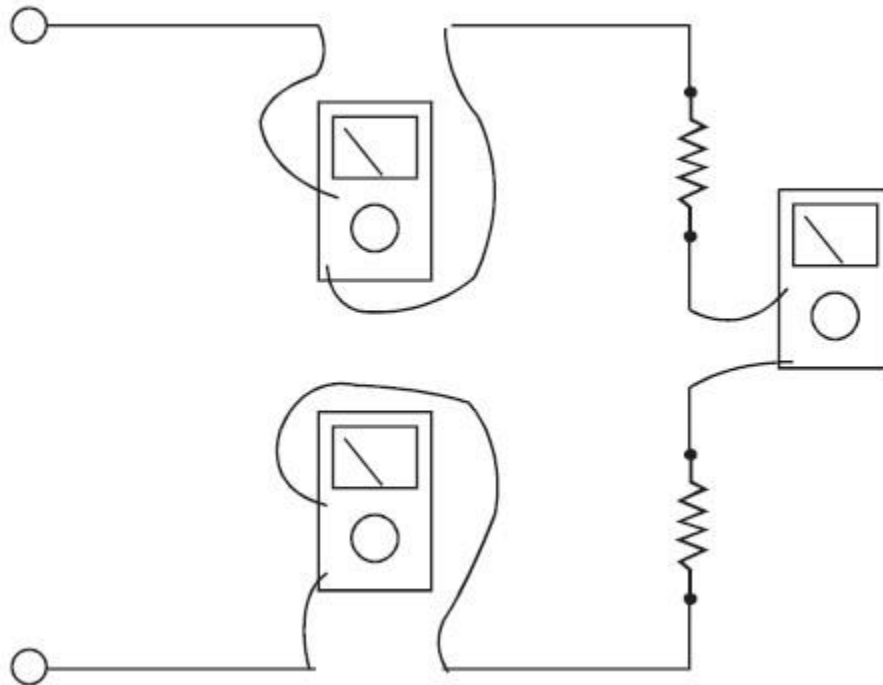


Figure 6 : Montage de l'ampèremètre en différents points d'un circuit pour mesurer le même courant

- Remettez le circuit sous tension.
- Lisez le relevé qui s'affiche à l'écran. Assurez-vous de noter l'unité de mesure.
- Coupez à nouveau l'alimentation, puis vérifiez à nouveau à l'aide de la méthode T3, tout en portant votre ÉPI.
- Débranchez les fils du compteur du circuit.
- Si vous n'effectuez plus de test à ce point, rétablissez le circuit en refermant la connexion. Lorsque les mesures de l'intensité du courant sont terminées, mettez le sélecteur de fonction en position « ARRÊT » et retirez les fils de test.

Pour mesure de l'intensité du courant sur des circuits dont la tension est supérieure à 30 V ou lorsqu'une « ouverture » du circuit présente des risques ou est impossible, vous pouvez utiliser une pince ou sonde ampèremétrique. Ces ampèremètres sont dotés de deux mâchoires extensibles à ressort qui permettent de les serrer autour d'un seul conducteur (figure 7). Cette option permet de mesurer le champ magnétique créé par le courant circulant dans le fil pour obtenir un relevé en ampères sans avoir à établir de contact physique ou à perturber le fonctionnement du circuit.

Figure 7: Pince multimètre



Vidéo: Mesures du courant





Un ou plusieurs éléments interactifs ont été exclus de cette version du texte. Vous pouvez les visualiser en ligne ici :

<https://ecampusontario.pressbooks.pub/introauxmultimetres/?p=119#oembed-1>

Introduction aux mesures de la résistance

Vous avez appris comment effectuer des mesures de tension et de courant; vous constaterez que les mesures de résistance sont différentes à plusieurs égards. La résistance est mesurée lorsque le circuit est hors tension. L'ohmmètre envoie son propre courant à travers la résistance inconnue et mesure ensuite ce courant pour fournir une valeur de résistance.

RÔLE DE LA BATTERIE

Même s'il indique la résistance du circuit, l'ohmmètre demeure un appareil de mesure de l'intensité du courant. Il a été créé à partir d'un compteur de courant continu auquel on a ajouté un groupe de résistances (appelées *résistances multiplicatrices*) et une batterie interne. La batterie fournit le courant qui est ensuite mesuré par le compteur. Pour cette raison, **utilisez un ohmmètre uniquement sur des circuits hors tension.**

Lors de la mesure de la résistance, les fils de test sont insérés dans les prises du compteur. Ils sont ensuite raccordés aux extrémités de la résistance à mesurer. Étant donné que le courant peut circuler dans les deux sens dans un circuit à résistance pure, il n'est pas nécessaire de respecter la polarité pour raccorder les fils du compteur. La batterie du compteur envoie un courant à travers la résistance inconnue, les résistances internes du compteur et le compteur d'intensité du courant.

L'ohmmètre est conçu pour afficher la valeur 0Ω lorsque les fils de test sont raccordés (résistance externe nulle). Le compteur indique une résistance infinie (I) ou un dépassement de limite (OL) de résistance lorsque les fils sont laissés non raccordés. Lorsqu'une résistance est placée entre les fils, la valeur affichée à l'écran augmente en fonction de la quantité de courant que la résistance laisse passer.

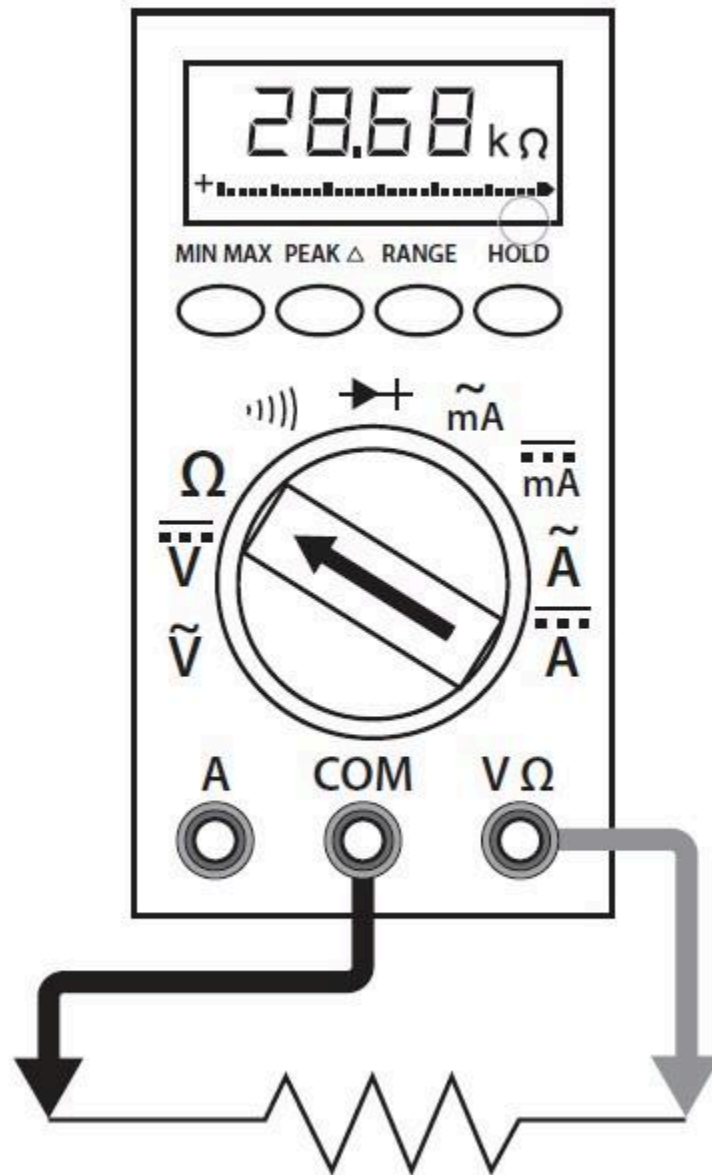
Pour économiser la batterie de l'ohmmètre, il est recommandé de ne jamais le laisser sur la fonction ohms lorsque vous ne l'utilisez pas. Dans la mesure où le courant disponible dépend de l'état de charge de la batterie, le multimètre numérique doit être réglé sur zéro au début de l'opération. Pour ce faire, il vous suffit de placer les deux sondes l'une contre l'autre.

La figure 8 montre le processus de mesures de résistance.

Remarque :

$$1\ 000\ \Omega = 1\ \text{k}\Omega$$

$$1\ 000\ 000\ \Omega = 1\ \text{M}\Omega$$

Figure 8: Utilisation d'un DMM pour mesurer la résistance

1. Couper l'alimentation du circuit.
2. Branchez le fil de test noir dans la prise d'entrée commun. Branchez le fil rouge ou jaune dans la prise d'entrée de la résistance.
3. Définissez le réglage de la résistance.
4. Mettez les pointes de la sonde aux bornes du composant ou de la partie du circuit.
5. Lisez le relevé et prêtez attention à l'unité de mesure, ohms, kilohms ou mégohms.

ÉTAPES DE LA MESURE DE LA RÉSISTANCE

Suivez les étapes ci-dessous pour mesurer la résistance :

1. Avant de commencer les tests, le technicien doit toujours avoir une idée du relevé qui s'affichera, en se basant sur les spécifications du fabricant, la plaque signalétique, la loi d'Ohms et les lois de Kirchhoff. Il est dangereux et contre-productif de tester en se fiant au hasard.
2. Coupez le courant et vérifiez que le circuit à mesurer est « mort » en utilisant la méthode de test T3 et en suivant les étapes de la mesure de la tension. Veillez à porter votre ÉPI, car on suppose toujours qu'un circuit est « actif » jusqu'à preuve du contraire.
3. Retirez ou isolez le composant à tester.
4. Branchez les sondes de test dans les prises de sonde appropriées, notamment Common et Ω . Notez que pour mesurer la résistance vous pouvez utiliser les mêmes prises que de celles utilisées lors de la mesure de la tension.
5. Sélectionnez la fonction ohms en plaçant le sélecteur de fonction sur ohms. Définissez le réglage sur la valeur la plus basse pour un début. Placez les sondes l'une contre l'autre pour vérifier les fils, les connexions et la durée de vie des piles. Le compteur doit afficher une résistance des fils de test nulle ou très faible.
6. Lorsque les fils sont séparés, le compteur doit afficher OL ou I, selon les spécifications du fabricant.
7. Branchez les pointes des sondes aux bornes du point d'ouverture du composant ou de la partie du circuit dont vous voulez déterminer la résistance. Si vous obtenez la valeur OL (dépassement de limite), passez au réglage le plus élevé suivant.
8. Lisez le relevé qui s'affiche à l'écran. Assurez-vous de noter l'unité de mesure.
9. Pour prolonger la durée de vie des piles, éteignez le compteur une fois les tests terminés.

Vidéo : Mesure de la résistance



Un ou plusieurs éléments interactifs ont été exclus de cette version du texte. Vous pouvez les visualiser en ligne ici :

<https://ecampusontario.pressbooks.pub/introauxmultimetres/?p=121#oembed-1>

Introduction aux mesures de la continuité

Vous pouvez utiliser la même procédure de connexion que celle utilisée pour mesurer l'intensité du courant si vous souhaitez vérifier qu'un circuit, un fil, un fusible ou un interrupteur a un trajet complet et qu'il n'y a pas de rupture dans le circuit. Cette opération s'appelle un *test de continuité* et la plupart des multimètres numériques disposent d'une fonction de continuité sonore (🔊). Si l'appareil n'émet aucun son, le circuit est interrompu. Vous pouvez tester le réglage audible en mettant les fils en contact lorsqu'ils sont insérés dans les prises common et de continuité (🔊). Pour ce faire, testez un composant chauffant que vous soupçonnez être « grillé ». Si le circuit de l'élément chauffant est continu et sans rupture, le dispositif émet un son. Cependant, il est important de noter que la partie du circuit dont il faut mesurer la continuité doit être isolée afin d'éviter toute erreur dans les relevés. Sinon, la continuité des autres parties du circuit pourrait être mesurée par inadvertance, ce qui donnera des relevés erronés.

Autoévaluation 1



Un élément interactif H5P a été exclu de cette version du texte. Vous pouvez le consulter en ligne ici :

<https://ecampusontario.pressbooks.pub/introauxmultimetres?p=125#h5p-1>



Un élément interactif H5P a été exclu de cette version du texte. Vous pouvez le consulter en ligne ici :

<https://ecampusontario.pressbooks.pub/introauxmultimetres?p=125#h5p-2>



Un élément interactif H5P a été exclu de cette version du texte. Vous pouvez le consulter en ligne ici :

<https://ecampusontario.pressbooks.pub/introauxmultimetres?p=125#h5p-3>



Un élément interactif H5P a été exclu de cette version du texte. Vous pouvez le consulter en ligne ici :

<https://ecampusontario.pressbooks.pub/introauxmultimetres?p=125#h5p-4>



Un élément interactif H5P a été exclu de cette version du texte. Vous pouvez le consulter en ligne ici :

<https://ecampusontario.pressbooks.pub/introauxmultimetres/?p=125#h5p-5>



Un élément interactif H5P a été exclu de cette version du texte. Vous pouvez le consulter en ligne ici :

<https://ecampusontario.pressbooks.pub/introauxmultimetres/?p=125#h5p-6>



Un élément interactif H5P a été exclu de cette version du texte. Vous pouvez le consulter en ligne ici :

<https://ecampusontario.pressbooks.pub/introauxmultimetres/?p=125#h5p-7>



Un élément interactif H5P a été exclu de cette version du texte. Vous pouvez le consulter en ligne ici :

<https://ecampusontario.pressbooks.pub/introauxmultimetres/?p=125#h5p-8>



Un élément interactif H5P a été exclu de cette version du texte. Vous pouvez le consulter en ligne ici :

<https://ecampusontario.pressbooks.pub/introauxmultimetres/?p=125#h5p-9>



Un élément interactif H5P a été exclu de cette version du texte. Vous pouvez le consulter en ligne ici :

<https://ecampusontario.pressbooks.pub/introauxmultimetres/?p=125#h5p-10>



Un élément interactif H5P a été exclu de cette version du texte. Vous pouvez le consulter en ligne ici :

<https://ecampusontario.pressbooks.pub/introauxmultimetres/?p=125#h5p-11>



Un élément interactif H5P a été exclu de cette version du texte. Vous pouvez le consulter en ligne ici :

<https://ecampusontario.pressbooks.pub/introauxmultimetres/?p=125#h5p-12>



Un élément interactif H5P a été exclu de cette version du texte. Vous pouvez le consulter en ligne ici :

<https://ecampusontario.pressbooks.pub/introauxmultimetres/?p=125#h5p-13>



Un élément interactif H5P a été exclu de cette version du texte. Vous pouvez le consulter en ligne ici :

<https://ecampusontario.pressbooks.pub/introauxmultimetres/?p=125#h5p-14>

UTILISER DES COMPTEURS POUR ANALYSER DES CIRCUITS SIMPLES

L'astuce pour résoudre efficacement les problèmes des équipements et des circuits électriques consiste à identifier le problème le plus rapidement possible. L'utilisation d'un multimètre vous permettra de tester efficacement les composants les plus susceptibles d'être à l'origine du problème, au lieu de perdre un temps précieux à démonter le dispositif et à remplacer des pièces.

Principes de résolution des problèmes

En réalité, la résolution de problèmes à l'aide d'un voltmètre n'est régie que par deux règles. Elles sont simples et toujours valides :

1. Si vous obtenez une mesure de tension aux bornes d'un interrupteur, alors celui-ci est ouvert.
2. Si vous obtenez une mesure de tension correcte aux bornes d'une charge et que celle-ci ne fonctionne pas, alors elle est défectueuse.

Les relevés de tension considérés comme nuls indiquent généralement des valeurs de tension très faibles sur les multimètres numériques. Par exemple, lors d'un relevé aux bornes d'interrupteur fermé, un relevé très faible peut indiquer une très faible résistance sur les contacts de l'interrupteur, voire une inexactitude l'appareil de mesure.

Il convient de noter que la première règle ne stipule pas que si vous lisez zéro volt aux bornes d'un interrupteur, alors celui-ci est fermé. Il existe de nombreuses situations dans lesquelles un interrupteur ouvert peut afficher un relevé de zéro volt.

La deuxième règle indique que la charge est défectueuse. Cela signifie tout simplement que le problème se situe au niveau de la charge et qu'il n'y a pas lieu de chercher ailleurs. Toutefois, la solution au problème reste encore indéterminée. Elle peut par exemple consister à remplacer la charge, mais il peut y avoir d'autres possibilités. Par exemple, il peut y avoir une surcharge qui doit être réinitialisée.

Toujours est-il qu'il faut toujours commencer par chercher la solution la plus facile. Vérifiez d'abord les composants facilement accessibles qui pourraient être à l'origine du symptôme que vous avez observé. Par exemple, l'un des premiers gestes consiste à vérifier l'alimentation électrique.

Tests de tension

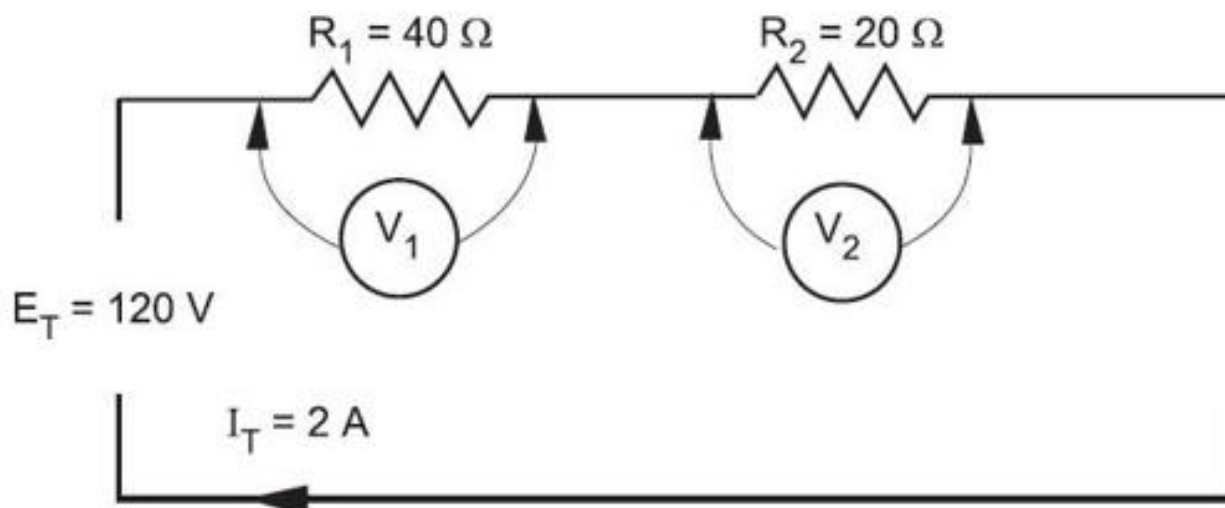
Vous pouvez résoudre un problème à l'aide d'un test de tension ou d'un test de résistance. Le test de tension est plus pratique. Si vous optez pour un test de résistance, vous devez d'abord déconnecter le composant testé du circuit, et pendant que vous retirez le câblage, vous risquez de bouleverser l'ordre de certains composants de modifier le circuit, ce qui peut résoudre le problème de façon temporaire. Autrement dit, il se peut que vous ne trouviez pas le véritable problème.

Lorsque vous utilisez votre voltmètre pour la résolution des problèmes, vous détecterez soit un interrupteur ouvert, soit une charge défectueuse. Il est possible de le faire sans déplacer de fils et sans modifier la configuration du circuit de quelque manière que ce soit. Par la suite, vous pouvez retirer l'appareil et le contrôler à l'aide d'un ohmmètre.

CHUTES DE TENSION DANS LES CIRCUITS EN SÉRIE

Dans les circuits en série, la tension totale est égale à la somme des chutes de tension individuelles dans le circuit, et l'équation $E = IR$ est utilisée pour calculer la chute de tension aux bornes de chaque résistance. L'intensité du courant étant identique aux bornes de chaque résistance, la chute de tension aux bornes de chaque résistance est directement proportionnelle à la valeur de la résistance. En d'autres termes, plus la valeur d'une résistance dans un circuit en série est élevée, plus la chute de tension est importante. Examinons le circuit en série simple de la figure 1.

Figure 1 – Circuit en série



À partir des valeurs données ci-dessus, vous pouvez facilement calculer la chute de tension aux bornes de chaque résistance :

$$E_1 = I_1 \times R_1 = 2 \text{ A} \times 40 \text{ } \Omega = 80 \text{ V}$$

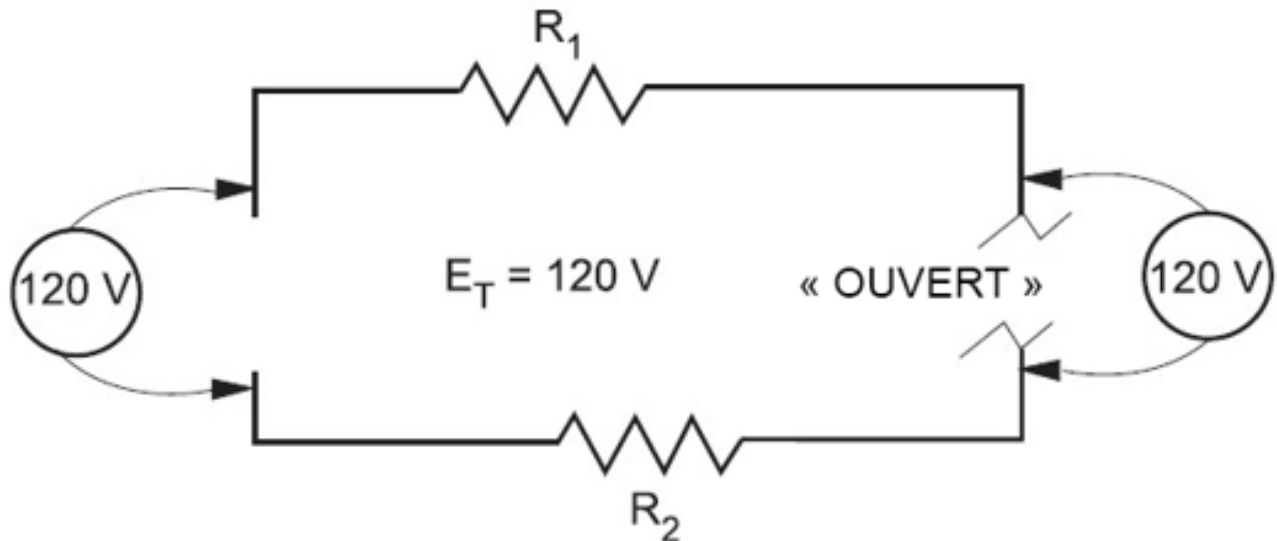
$$E_2 = I_2 \times R_2 = 2 \text{ A} \times 20 \text{ } \Omega = 40 \text{ V}$$

La chute de tension de 80 V aux bornes de la résistance de 40 Ω est le double de la chute de tension aux bornes de la résistance de 20 Ω .

Reportez-vous à la figure 2. Si l'on introduit une ouverture entre les résistances R_1 et R_2 (par exemple, en débranchant un fil), le flux de courant à travers le circuit sera, bien entendu, interrompu. Si le courant ne circule pas, la chute de tension aux bornes de chacun des composants résistifs est nulle (puisque $E = I \times R$).

Pendant, la différence de potentiel de la source existe toujours aux bornes de l'ouverture. Si vous branchez un voltmètre sur le circuit ouvert, le relevé obtenu sera le même que s'il était branché directement aux bornes de la source d'alimentation.

Figure 2 – Tension aux bornes d'un circuit ouvert



Dans un circuit d'éclairage en série, vous pouvez facilement déterminer quelle lampe est grillée en mesurant simplement la tension aux bornes de la douille de lampe, l'une après l'autre, jusqu'à ce que vous ayez mesuré la tension totale de la source.

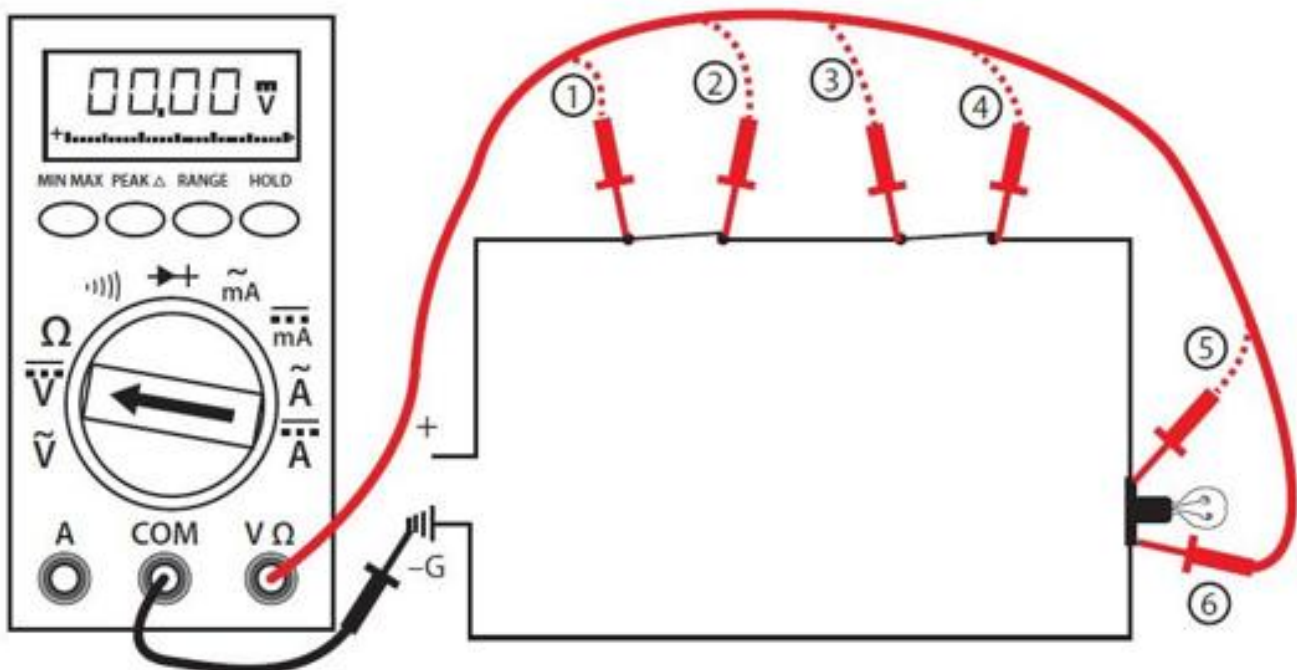
Mise en garde! Étant donné que la tension de la source est toujours présente aux bornes de l'ouverture dans un circuit en série, cette opération comporte des risques de choc. Veillez à ne pas toucher les parties sous tension du circuit! Par ailleurs, si un interrupteur est ouvert, la tension de pleine source s'affiche lors d'un test aux contacts de l'interrupteur. Même si la tension aux bornes des dispositifs de charge peut être nulle, si l'une de ces charges se trouve en amont de l'interrupteur, elle sera alimentée par une pleine tension à la terre.

Résolution des problèmes sur des composants

Parfois, vous aurez à résoudre un problème dans un équipement qui a cessé de fonctionner. La première chose à vérifier est l'alimentation électrique. Le disjoncteur est-il éteint? L'interrupteur est-il éteint? Y a-t-il une panne générale d'électricité?

Une fois que vous avez établi que l'alimentation électrique est toujours disponible, vous pouvez commencer à utiliser le multimètre pour localiser le problème. Commencez par le premier composant ou celui qui est le plus facile à vérifier, puis parcourez tous les composants du circuit jusqu'à ce que vous trouviez le composant qui n'affiche aucune tension. On parle alors de relevés de tension « *en marelle* ». La figure 3 illustre ce processus. La ligne pointillée indique l'endroit où la sonde a déjà été placée, puis retirée.

Figure 3 : Résolution des problèmes grâce à la technique de la marelle



Pour effectuer un test de tension à l'aide d'un appareil de mesure à sélection automatique, procédez comme suit :

1. Placez le sélecteur sur le type de courant à tester : c.a. ou c.c.
2. Une fois que vous avez établi que la charge (représentée par une ampoule) ne fonctionne pas, vérifiez d'abord la tension aux bornes de l'ampoule pour confirmer la règle n° 2 (c'est-à-dire que si vous obtenez

une mesure de tension correcte aux bornes d'une charge et que celle-ci ne fonctionne pas, alors elle est défectueuse.).

3. Si vous détectez une tension aux bornes de la lampe, alors celle-ci est défectueuse. Si la tension aux bornes de la lampe est nulle, cela signifie que l'un des interrupteurs ou l'une des connexions du circuit est défectueux. Si vous obtenez une valeur nulle aux bornes de la lampe, passez à la prochaine étape.
4. Placez la sonde noire sur un composant mis à la terre.
5. Placez la sonde rouge et vérifiez la présence d'une tension à chaque point de test de façon ordonnée, en commençant par le point de test 1, afin de vérifier l'alimentation électrique.
6. Continuez à parcourir le circuit jusqu'à ce que vous obteniez la valeur zéro pour un relevé, ce qui indiquerait une interruption dans le circuit juste avant ce point.
 - Relevé indiquant la valeur 2 = interrupteur n° 1 fermé, Relevé indiquant valeur comprise entre 0 et 2 = interrupteur n° 1 ouvert
 - Relevé indiquant la valeur 3 = câblage interrupteur n° 2 en état de fonctionnement, Relevé indiquant valeur comprise entre 0 et 3 = câblage interrupteur n° 2 ouvert
 - Relevé indiquant la valeur 4 = interrupteur n° 2 fermé, Relevé indiquant valeur comprise entre 0 et 4 = interrupteur n° 2 ouvert
 - Relevé indiquant la valeur 5 = câblage lampe en bon état de fonctionnement, Relevé indiquant valeur comprise entre 0 et 5 = câblage ampoule ouvert
 - Relevé indiquant la valeur 6 = la charge est sous tension, Relevé indiquant la valeur comprise entre 0 et 6 = la charge est ouverte (bien que vous ayez déjà vérifié la charge lors de votre premier test). Si vous arrivez à ce stade et que la charge est sous tension, le seul composant restant qui doit être défectueux est le circuit final de la charge mise à la terre.
7. Une fois que l'ouverture dans le circuit a été identifiée, vous pouvez mettre le circuit hors tension, retirer le composant et vérifier à nouveau le composant à l'aide de votre ohmmètre.
8. S'il s'agit du dernier test que vous effectuez, mettez le compteur sur « Arrêt » et rangez-le en lieu sûr.

Remarque : D'autres circuits peuvent être sous tension même si le circuit sur lequel vous travaillez ne l'est pas. **NE METTEZ PAS LES SONDES DE L'APPAREIL DE MESURE EN CONTACT AVEC DES COMPOSANTS SOUS TENSION LORSQUE VOUS EFFECTUEZ UN TEST DE Ω (RÉSISTANCE). VOUS RISQUERIEZ D'ENDOMMAGER LE COMPTEUR.**

Vidéo : Résolution des problèmes sur des circuits en série



Un ou plusieurs éléments interactifs ont été exclus de cette version du texte. Vous pouvez les visualiser en ligne ici :

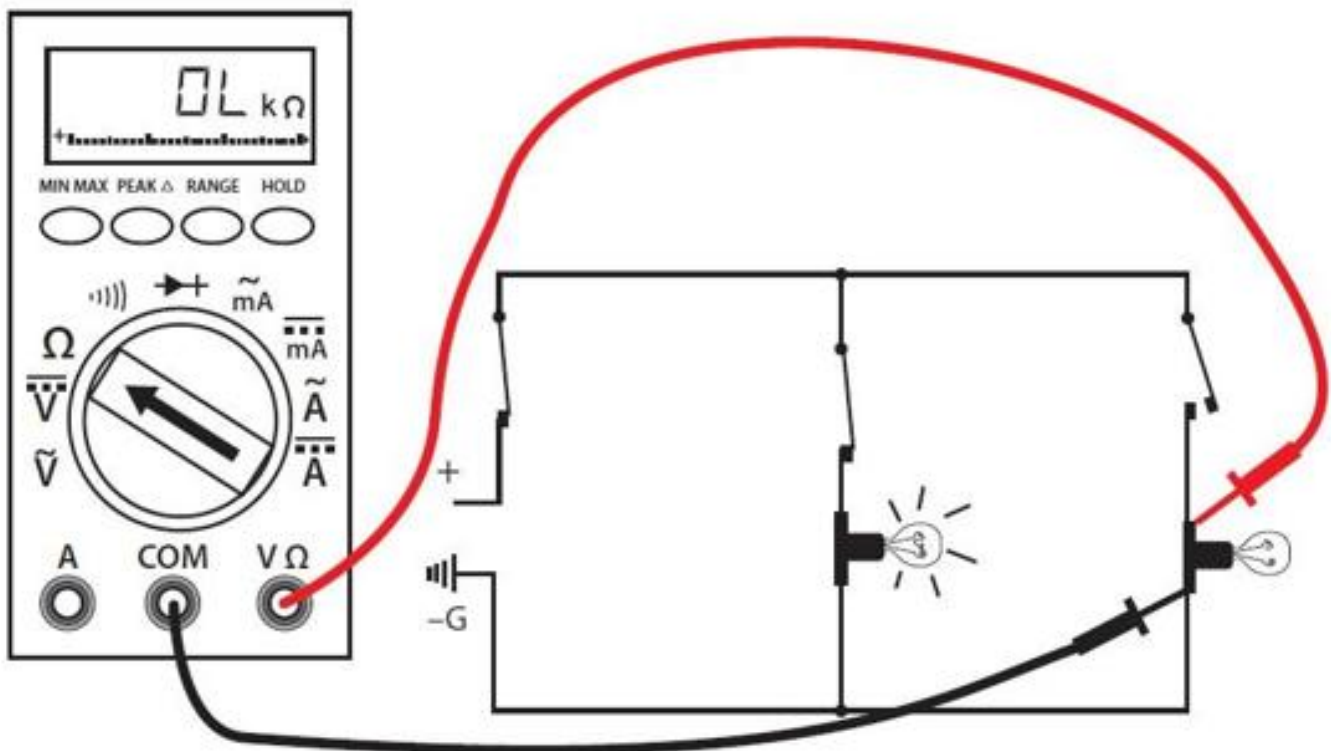
<https://ecampusontario.pressbooks.pub/introauxmultimetres/?p=133#oembed-1>

Tester la résistance (Ohms) à l'aide d'un multimètre numérique

Ce test, réalisé à l'aide d'un multimètre numérique, permet de déterminer si :

- un circuit électrique est continu ou interrompu
- la résistance d'un composant correspond à la spécification du fabricant

Figure 4 : Test d'Ohm sur une charge



Pour effectuer un test de résistance, procédez comme suit :

1. Assurez-vous que le circuit que vous testez est complètement hors tension.
2. Assurez-vous que le composant que vous testez est isolé du circuit continu. Pour ce faire, vous devez

retirer le composant du circuit ou l'isoler à l'aide d'un interrupteur ouvert.

3. Placez le sélecteur sur Ω .
4. Connectez le fil de test et les sondes aux bornes du composant comme indiqué (figure 4).
5. Observez l'écran pour lire le relevé en Ω .
6. Comparez les résultats aux spécifications du fabricant en matière de résistance. Si les relevés correspondent aux valeurs indiquées pour le composant, alors celui-ci ne présente aucun problème de résistance. Si le composant est une charge, la résistance doit correspondre aux spécifications du fabricant.
7. Si le relevé indique infinie (I) ou surchargée (OL), alors le composant est ouvert.
8. Si le relevé indique la valeur 0, alors le composant est fermé (si le composant est une charge, il s'agit d'un court-circuit interne).
9. S'il s'agit du dernier test que vous effectuez, mettez le compteur sur « Arrêt » et rangez-le en lieu sûr.

Vidéo : Tester la résistance



Un ou plusieurs éléments interactifs ont été exclus de cette version du texte. Vous pouvez les visualiser en ligne ici :

<https://ecampusontario.pressbooks.pub/introauxmultimetres/?p=135#oembed-1>

D'autres circuits peuvent être sous tension même si le circuit sur lequel vous travaillez ne l'est pas. **NE METTEZ PAS LES SONDES DE L'APPAREIL DE MESURE EN CONTACT AVEC DES COMPOSANTS SOUS TENSION LORSQUE VOUS EFFECTUEZ UN TEST DE CONTINUITÉ VOUS RISQUEREZ D'ENDOMMAGER LE COMPTEUR**

Test de continuité

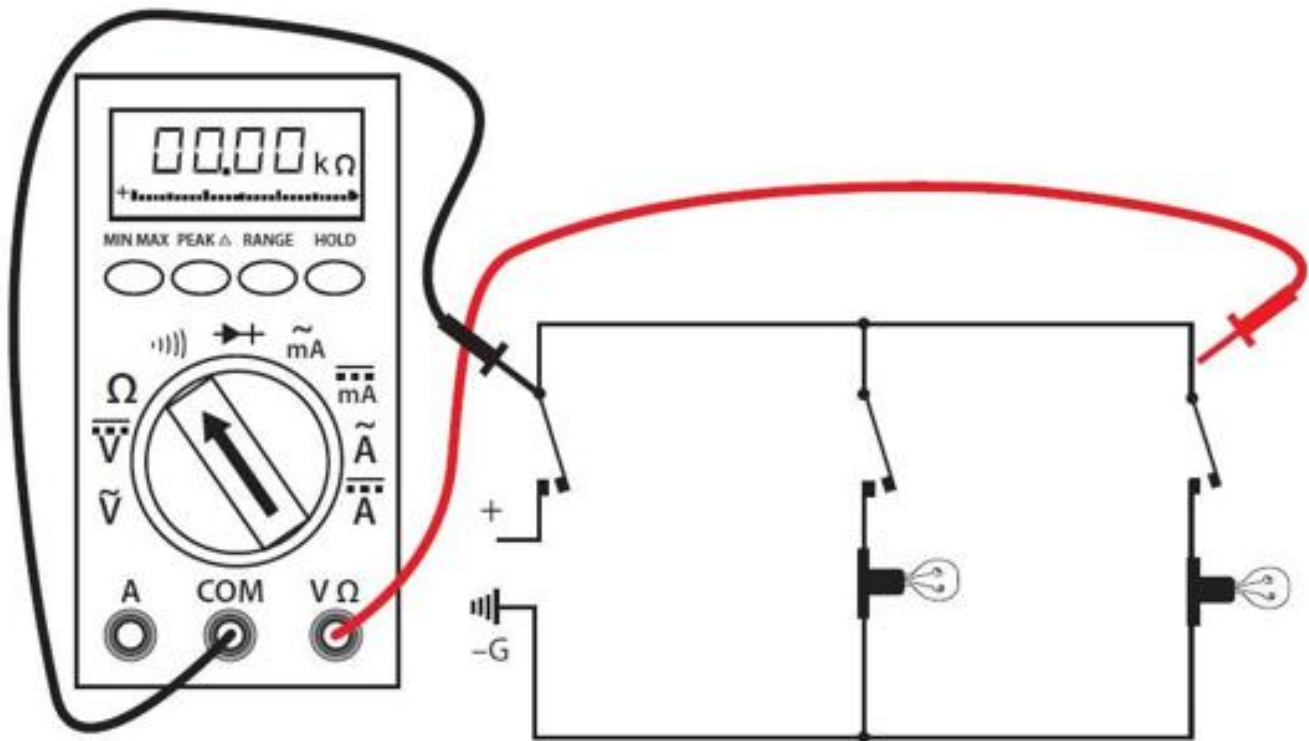
Il s'agit d'un test sonore rapide effectué à l'aide d'un multimètre numérique et permettant de déterminer si un circuit ou un fil électrique est continu ou interrompu.

Ce test peut être effectué sur l'ensemble d'un circuit ou à des sections, c'est-à-dire à des composants individuels ou à des sections d'une installation électrique. Une rupture de continuité peut être causée par des dommages mécaniques, la corrosion des composants ou simplement un interrupteur laissé ouvert.

Pour effectuer un test de continuité à l'aide d'un appareil de mesure numérique à sélection automatique, procédez comme suit :

1. Assurez-vous que le circuit que vous testez est complètement hors tension.
2. Placez le sélecteur sur Ω (symbole d'alarme sonore).
3. Connectez le fil de test et les sondes aux bornes de la charge comme indiqué (figure 5). L'alarme sonore indique la continuité du circuit; vous n'avez pas besoin de regarder le multimètre.
4. Placez les sondes l'une contre l'autre pour vérifier les fils, les connexions et la durée de vie des piles. L'alarme doit émettre un son. Lorsque les fils sont séparés, le compteur doit afficher OL ou I, selon les spécifications du fabricant.
5. S'il s'agit du dernier test que vous effectuez, mettez le compteur sur « Arrêt » et rangez-le en lieu sûr.

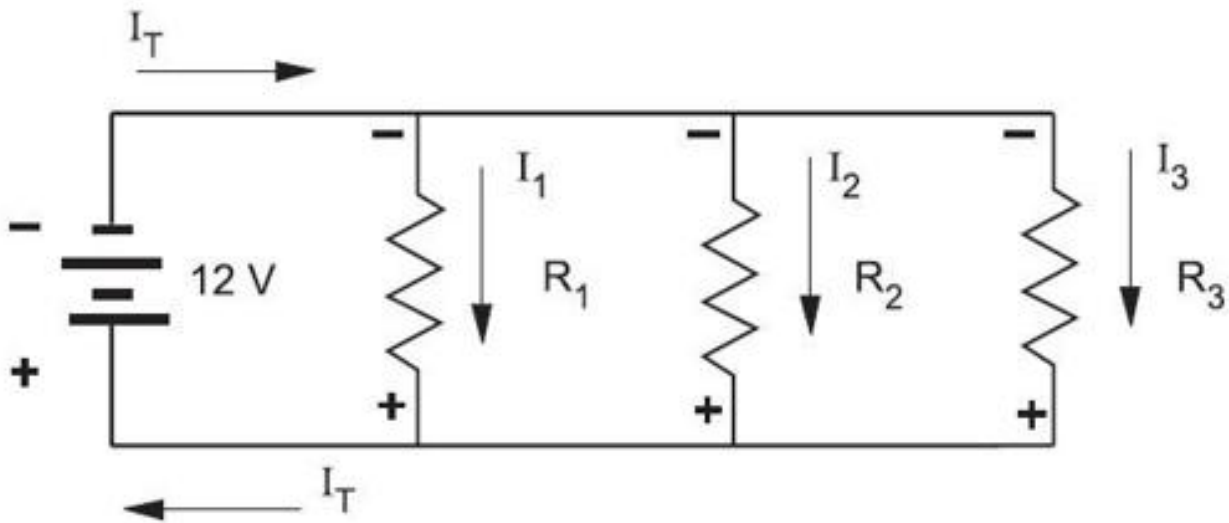
Figure 5 : Câblage pour un test de continuité



Polarité dans un circuit en parallèle

Tout comme dans les circuits en série, le courant électrique circule « de la borne négative vers la borne positive » à travers chacun des composants de la charge dans un circuit en parallèle. Comme l'illustre la figure 6, les électrons quittent la borne négative de la source et vont vers la borne positive à travers chacune des résistances de charge. Notez que la polarité de chacune des résistances est identique à celle de la source.

Figure 6 - Polarité dans un circuit en parallèle



La polarité est toujours déterminée à partir d'un point d'un circuit par rapport à un autre point ayant un potentiel électrique différent. Remarquez que dans la figure 6, la face supérieure de chaque résistance, qui indique une polarité négative, représente en réalité le même point. Aucune différence de potentiel n'existe entre ces bornes similaires.

Vous observerez en outre que, les courants individuels qui traversent chaque résistance (I_1 , I_2 , I_3) constituent ensemble le courant total (I_T) tiré de la source. Lorsque le courant total nécessaire pour faire fonctionner chacune de ces charges parallèles dépasse le courant nominal de sortie de la source unique, il est recommandé d'augmenter le courant de la sortie de la source.

TEST DE POLARITÉ POUR LES SOURCES DE TENSION EN PARALLÈLE

Les sources de tension sont montées en parallèle chaque fois qu'il est nécessaire de fournir un courant supérieur

à celui qu'une seule source d'alimentation peut fournir, sans toutefois augmenter la tension aux bornes d'une charge.

- Les sources d'alimentation sont montées *en série* pour augmenter la tension de sortie.
- Inversement, les sources d'alimentation sont montées *en parallèle* pour augmenter la capacité de courant.

Un avantage du montage en parallèle des sources d'alimentation connectées en parallèle réside dans le fait que la source peut être déposée pour entretien ou réparations, tout en maintenant une alimentation réduite de la charge. Si une batterie de 6 V a une sortie de courant maximale de 1 A, et s'il est nécessaire d'alimenter une charge nécessitant 2 A, vous pouvez monter une deuxième batterie de 6 V en parallèle avec la première.

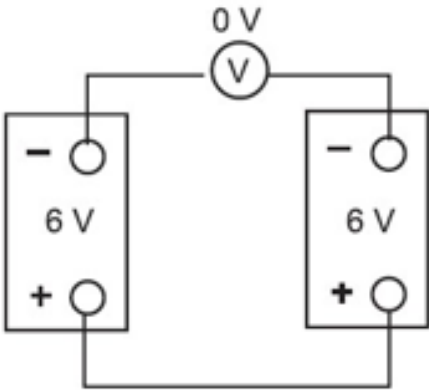
En cas de doute sur la polarité des deux piles, vous pouvez effectuer un simple test de polarité à l'aide d'un voltmètre.

1. Interconnectez toutes les sources d'alimentation se trouvant sur le même côté.
2. Avant de monter le cavalier en parallèle entre les deux bornes restantes, placez un voltmètre entre ces deux points. Reportez-vous à la figure 7.
3. Si la polarité est incorrecte (figure 7b), le voltmètre affiche une valeur qui est deux fois la tension de la source, car dans ce cas, les forces électromotrices égales s'équilibrent. NE faites PAS de raccordement à ces bornes.

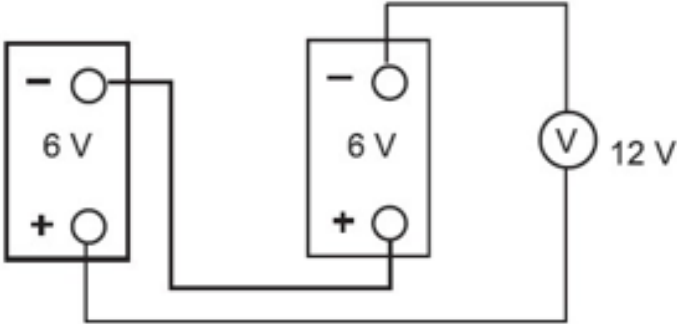
MISE EN GARDE! Étant donné qu'il existe une différence de potentiel entre ces deux points, le montage d'un cavalier en parallèle entre ces deux points pourrait entraîner un court-circuit!

Si la polarité est correcte (figure 7a), le voltmètre indique 0 V, car dans ce cas, les forces électromotrices s'annulent. Vous pouvez monter un cavalier en parallèle entre ces deux points.

Figure 7 : Test de polarité



(a) Polarité correcte



(b) Polarité incorrecte

Autoévaluation 2



Un élément interactif H5P a été exclu de cette version du texte. Vous pouvez le consulter en ligne ici :

<https://ecampusontario.pressbooks.pub/introauxmultimetres?p=141#h5p-15>



Un élément interactif H5P a été exclu de cette version du texte. Vous pouvez le consulter en ligne ici :

<https://ecampusontario.pressbooks.pub/introauxmultimetres?p=141#h5p-16>



Un élément interactif H5P a été exclu de cette version du texte. Vous pouvez le consulter en ligne ici :

<https://ecampusontario.pressbooks.pub/introauxmultimetres?p=141#h5p-17>



Un élément interactif H5P a été exclu de cette version du texte. Vous pouvez le consulter en ligne ici :

<https://ecampusontario.pressbooks.pub/introauxmultimetres?p=141#h5p-18>



Un élément interactif H5P a été exclu de cette version du texte. Vous pouvez le consulter en ligne ici :

<https://ecampusontario.pressbooks.pub/introauxmultimetres/?p=141#h5p-19>



Un élément interactif H5P a été exclu de cette version du texte. Vous pouvez le consulter en ligne ici :

<https://ecampusontario.pressbooks.pub/introauxmultimetres/?p=141#h5p-20>



Un élément interactif H5P a été exclu de cette version du texte. Vous pouvez le consulter en ligne ici :

<https://ecampusontario.pressbooks.pub/introauxmultimetres/?p=141#h5p-21>



Un élément interactif H5P a été exclu de cette version du texte. Vous pouvez le consulter en ligne ici :

<https://ecampusontario.pressbooks.pub/introauxmultimetres/?p=141#h5p-22>